

Mera 57 køkkenvask Udskæringsmål

Varenr.: 11057MS

VVS-nr.: 682491146

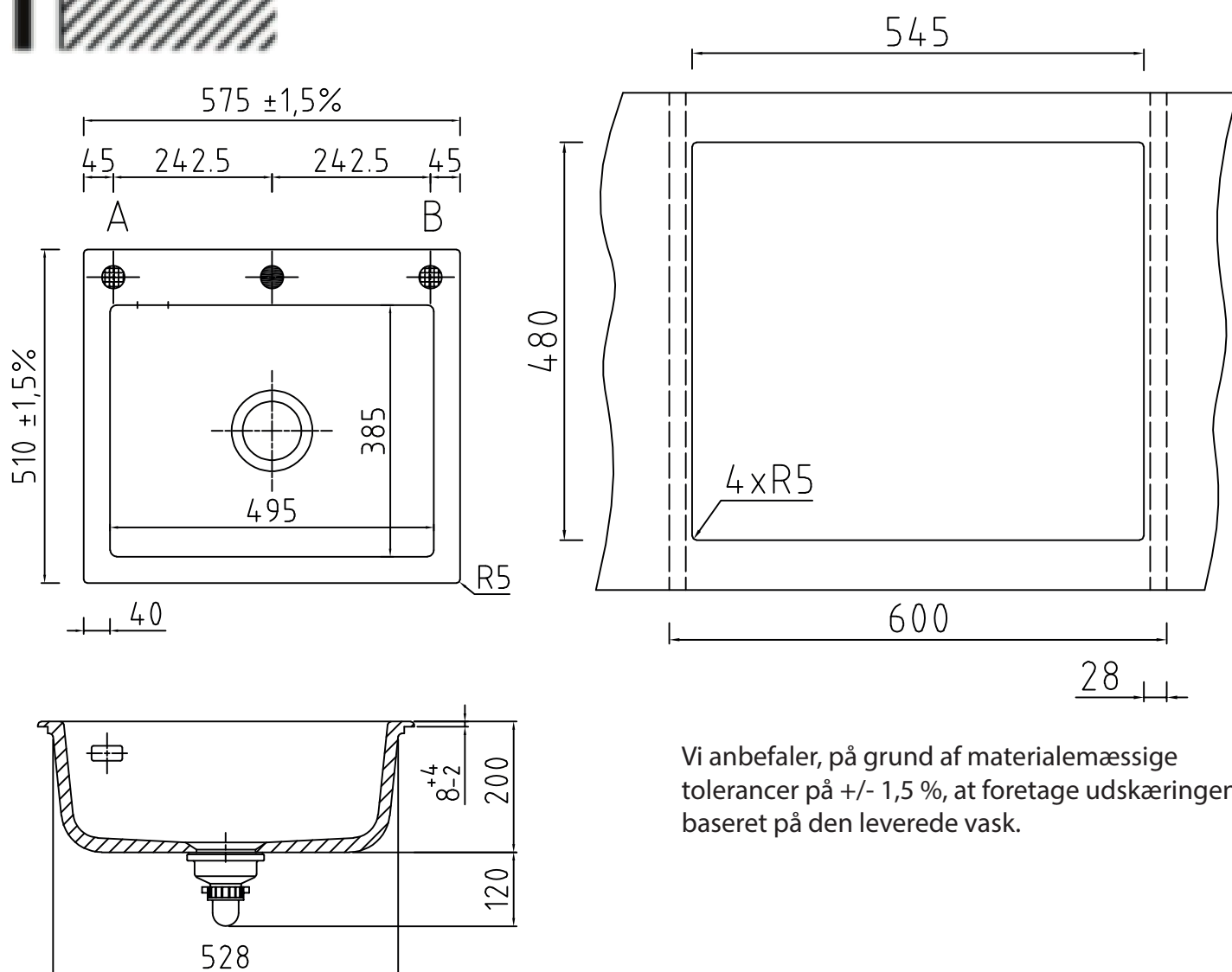
Min. skabsbredde:

600 mm

UDSKÆRINGSMÅL
AUSSPARUNG
CUTOUT

Nedfældning
Einbau
Normal installation

LAVABO®



Vi anbefaler, på grund af materialemæssige tolerancer på +/- 1,5 %, at foretage udskæringen baseret på den leverede vask.